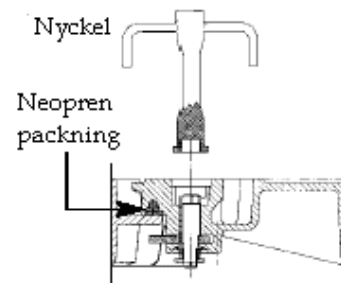
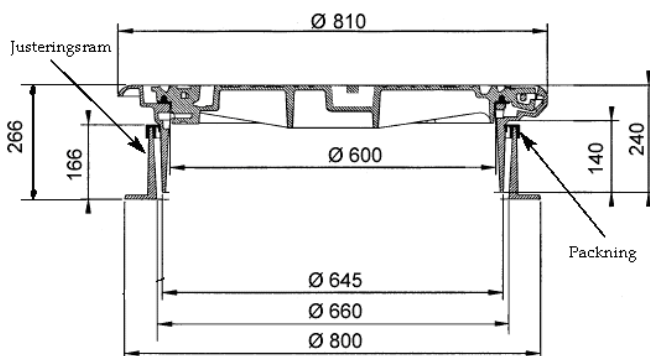
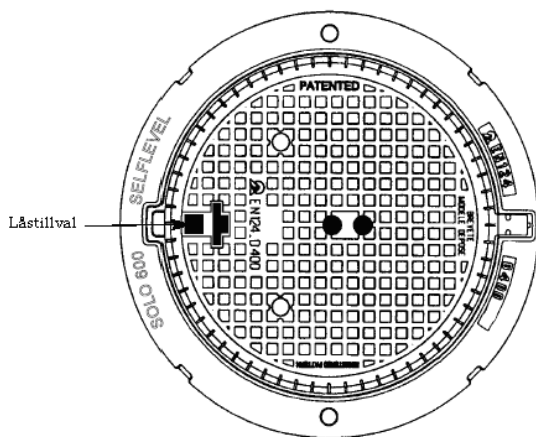
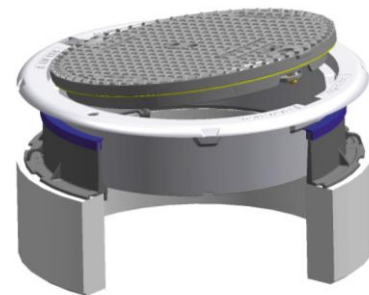


Solo Selflevel 624 S + CG

EN 124

Teleskopisk betäckning för nedstigningsbrunn med flytande, låsbart och gångjärnsförsedd lock med en stötdämpande neoprenpackning. Gångjärnet resulterar i att locket inte roterar och därmed reduceras slitaget kraftigt. Detta tillsammans med packningen gör locket skrammelfritt och ökar lockets livslängd. Locket spärras vid 90° och kan lyftas vertikalt. Locket är tätt under normala omständigheter.

Justeringsramen i segjärn möjliggör lutning av betäckningen vid fall i vägbanan. Ramen passar både brunnar med Ø600 mm och Ø640 mm och har betydligt längre livslängd än betongringar. Produkten underlättar också vid anslutning till asfalt och höjjusteringar efter renovering av vägbanan. Justeringshöjden är 140 mm. Justeringsram och nyckel säljs separat.



- Material: segjärn enligt ISO 1083 (kategori 500-7)
- Belastningsklass: D400 enligt EN 124
- Ytskikt: Giftfri, vattenbaserad svart färg enligt BS 3416

TILLVAL :

- Märkning med egen logotype
- Unikt lås

Artikel nr.	E-nummer	Benämning	Diameter (mm)	Fri Öppning (mm)	Höjd (mm)	Vikt (kg)	Trafik klass
520069	06 660 81	Solo Selflevel 624 S	810	600	240	128	D400
CG		Guiding frame	800	600	166	37	D400