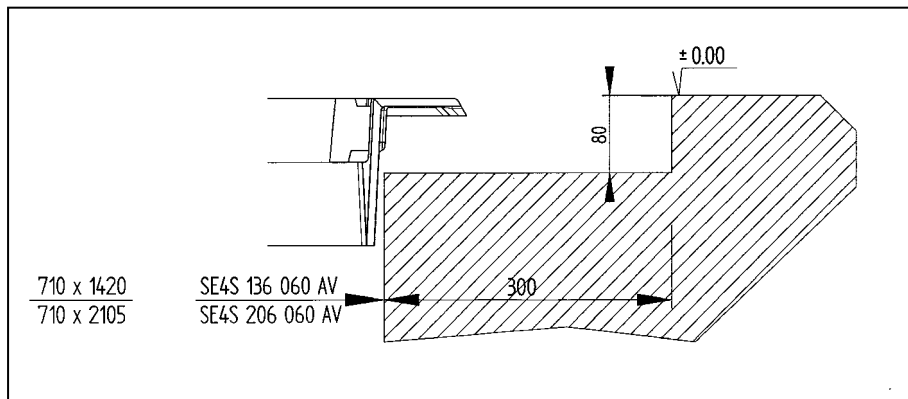


MONTERINGSINSTRUKTION FÖR FLYTANDE LÅSBART GÅNGJÄRNSLOCK

1 - GÖR EN URFRÄSNING ENL. DIMENSIONERNA I BILDEN.



**2 - FÖRSE RAMEN MED TVÅ TVÄRSGÅENDE
REGLAR OCH SE TILL ATT DE HÅLLER RAMEN I
LÄGEN 20-30 MM ÖVER SLUTLIG VÄGBANENIVÅ.
SE TILL ATT RAMEN ÄR I RÄTT POSITION PÅ
BRUNNEN.**



**3 - FYLL I URFRÄSNINGEN MED ASFALT.
SE TILL ATT ASFALT FYLLS ÄNDA IN UNDER
HELA RAMEN.**



**4 - LÄGG ASFALT RUNTOM I EN HÖJD AV 30 MM
ÖVER SLUTLIG VÄGBANENIVÅ.**



5 - TA BORT REGLARNA INNAN VÄLTNING.



6 - BÖRJA VÄLTA UTIFRÅN.



7 - VÄLTA RUNTOM OCH JOBBA IN MOT RAMEN.



8 - SÄTT I LOCKEN I RAMEN.



9 - VÄLTA OCH VIBRERA TILLS ÖNSKAD VÄGBANENIVÅ UPPNÅTTS.



Leverantören fransäger sig allt ansvar för att produkten monteras/installeras korrekt



NORINCO

Z.I. de Marivaux - Saint Crépin Ibouvillers - BP 50409 - 60544 Méru Cedex - France
tel + 33 3 44 08 28 46 - fax + 33 3 44 08 28 59
e-mail : norfond@groupe-norinco.com