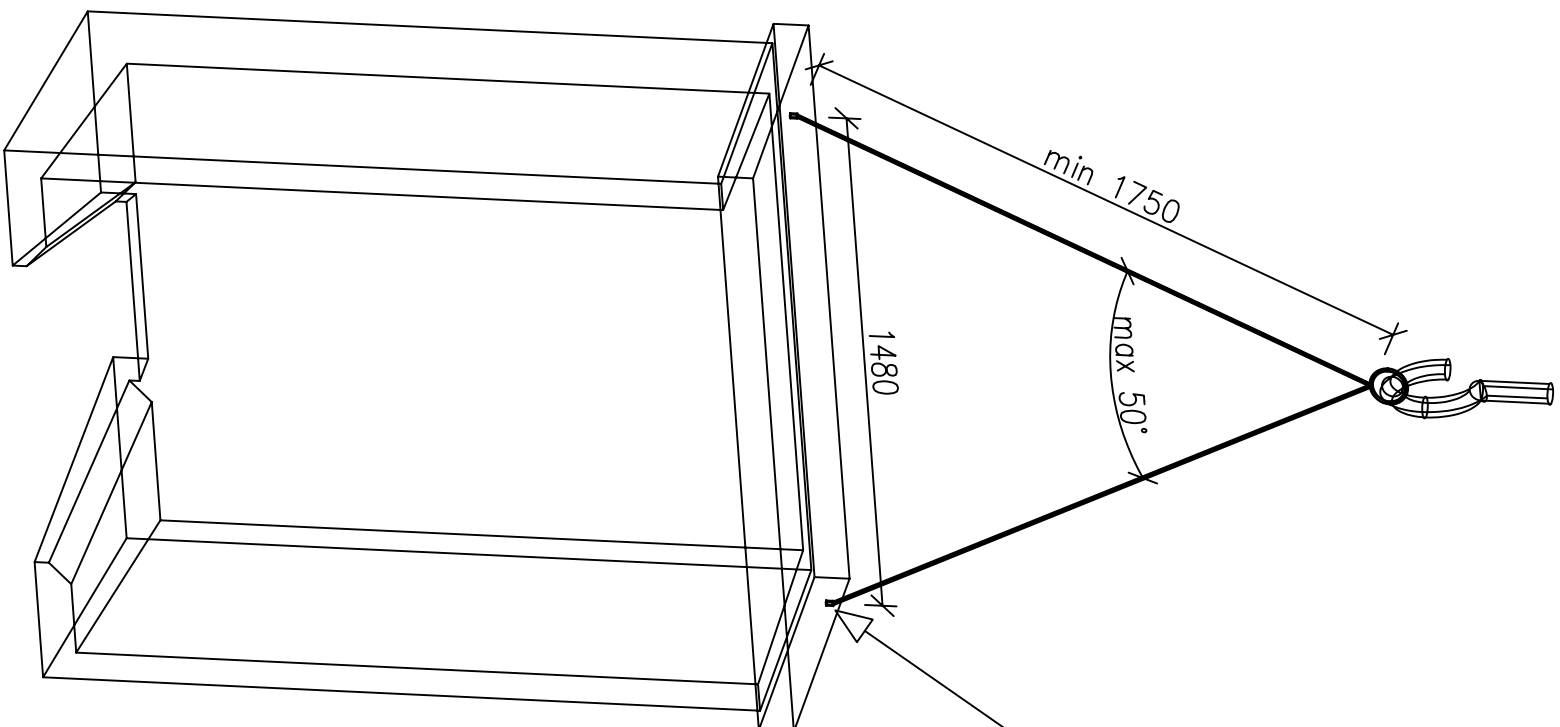
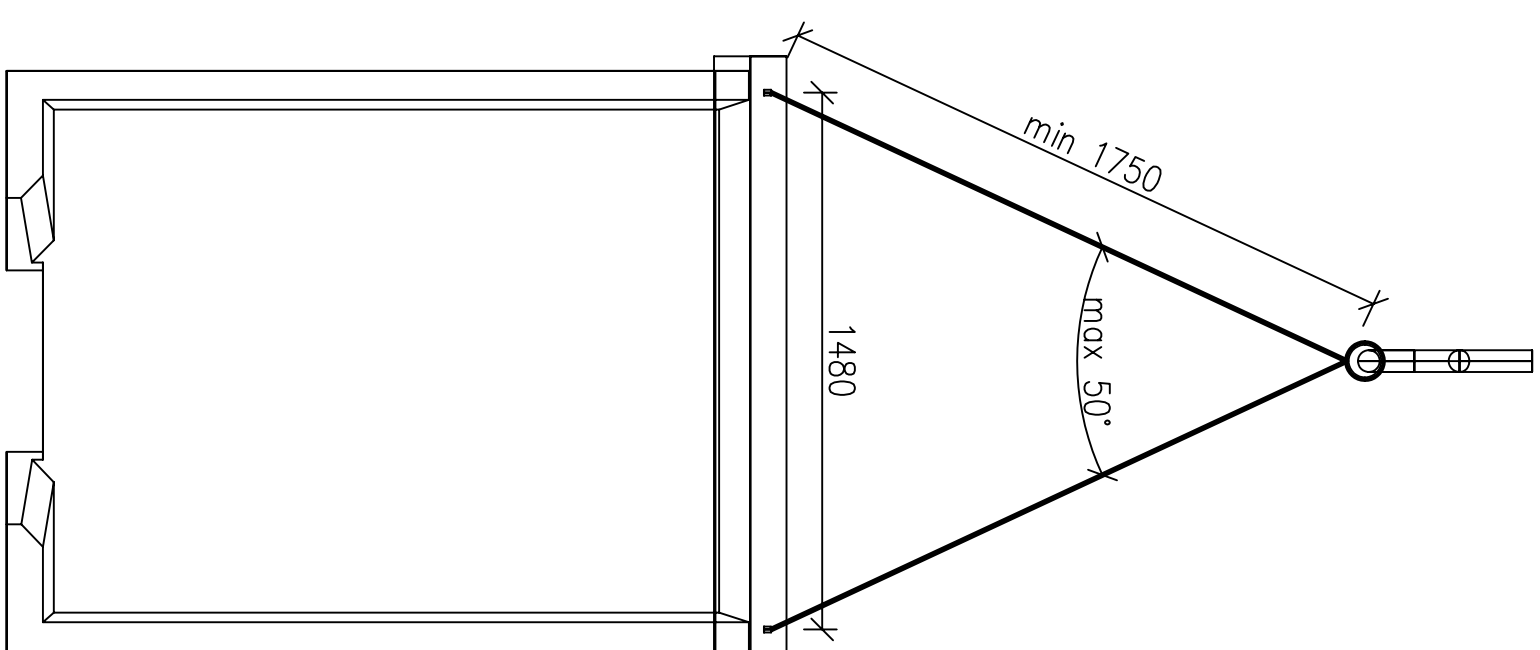


VIKT: 2700 Kg



2 M16 VAJERLYFT
INGÅR I LEVERANSEN.
OBS! VAJERLYFTEN
SKRUVAS IN FULLT I
TAKETS INGJUTNA
HYLSOR FÖRE LYFT
AV SKÅPET.



PRESTON PRECON Väbomg 14d, 311 50 FALKENBERG Tel 0346-554 00 · Fax 0346-188 71	
SKALA 1:20	FÖD. ANVÄNDNING RÄNDRISSNING
PROJEKTANT 020611 RUNE HERD	BYGGHANDLING
	IPC KOPPLINGSSKÅPET BJÖRN LYFTANVÄNING
ARB. NR. 311172	FA. NUMER 93-2000
	BYGGNADENS ANSÖKER DOKUM. SKA